

单通道自校正触摸感应芯片

AM01B

规格书 Revision 2.1

概述

AM01B 是一个单按键电容感应控制开关芯片。芯片内置高精度 LDO，低压复位，环境电容自校准，消抖等多种措施，保障了芯片的抗干扰性和稳定性。

工作电压：2.3V---5.5V。工作电流 2.5uA(3V)。

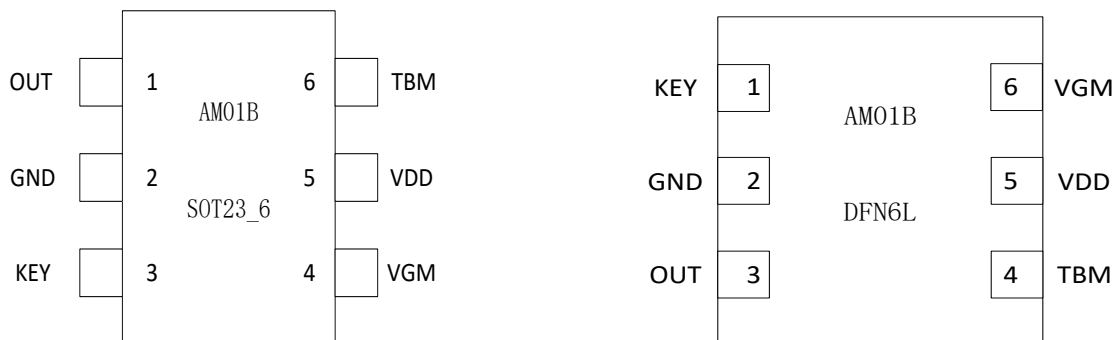
芯片广泛应用于纽扣电池，干电池，锂电池供电产品。

如没有超低功耗要求的产品，推荐使用超强抗干扰的单键触摸芯片--（AI01）。

特点

- 环境电容自校准
- 上电复位，低压复位
- 内置高精度 LDO 模块
- 嵌入共模干扰去除电路
- 同步模式与保持模式可选
- 输出高电平有效或低电平有效可选
- SOT23-6L 与 DFN6L 封装可选

管脚图示



管脚描述

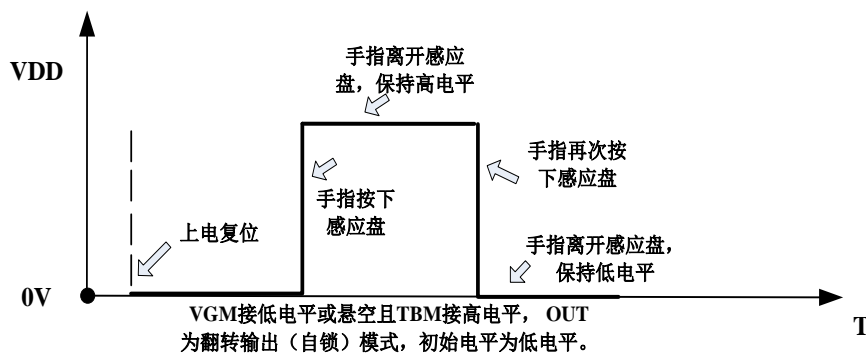
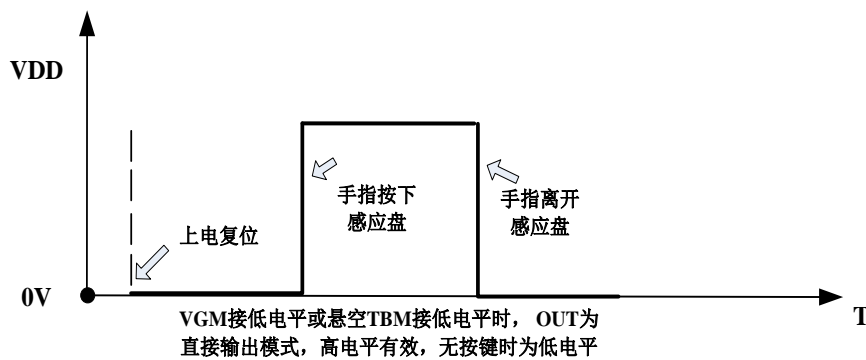
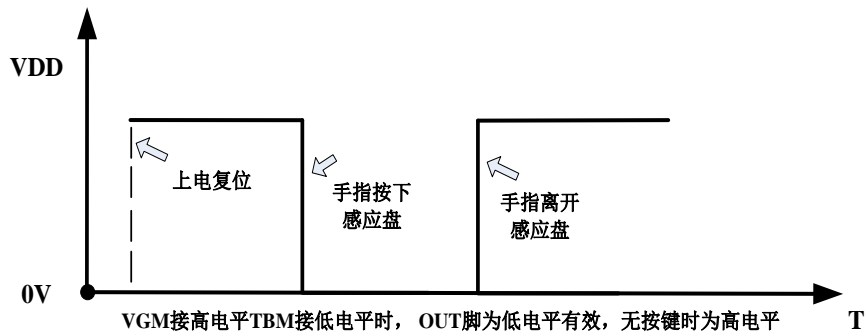
名称	SOT23 _6	DFN6 L	输入/输出	描述
OUT	1	3	输出	按键感应值输出
GND	2	2	电源负极	地参考
KEY	3	1	按键输入引脚	触摸感应引脚
VGM	4	6	输出高电平或低电平有效模式选择	VGM 脚接高电平，OUT 脚输出低有效 VGM 脚接低电平，OUT 脚输出高有效
VDD	5	5	供电电压输入	电源正极
TBM	6	4	保持/同步模式选择	TBM 脚位接高电平，OUT 脚为保持输出模式 TBM 脚接地低电平，OUT 脚为同步输出模式

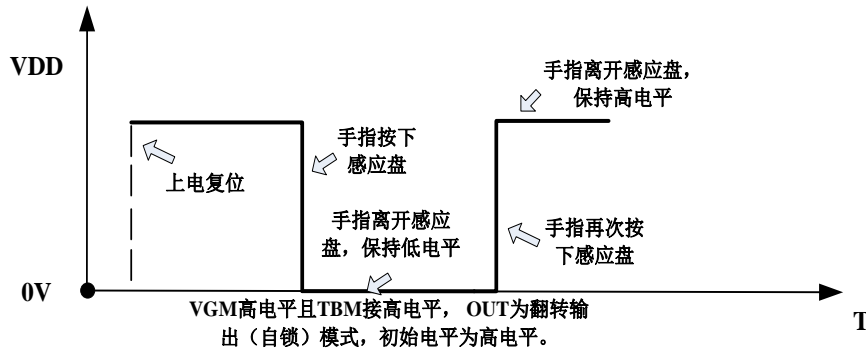
KEY

感应按键接口 ,串联1KΩ 电阻到触摸按键。

OUT

按键输出端口。(下图 分别是 VGM与TBM 接 VDD、GND、悬空三种电位时，OUT脚的状态。)



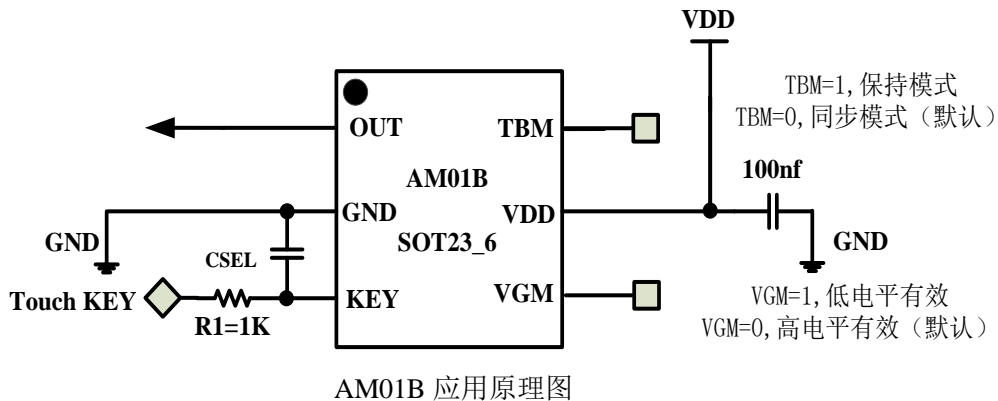


模式 引脚	功能模式选择		默认 状态
	设置为高电平 (1)	输设置为低电平 (0)	
VGM	OUT 脚输出低有效	OUT 脚输出高有效	0
TBM	OUT 脚为保持模式输出	OUT 脚为同步模式输出	0

按键最长有效时间

AM01B 当 TBM=0 芯片处于同步模式状态下时, 内部定时器会对按键检测进行监控, 定时器设定最大的输出持续时间为 8 秒, 当检测到超过定时器时间时, 系统会自动回到上电初始状态, 且输出变成无效, 直到重新检测到按键。

应用原理图



CSEL 为灵敏度调节电容, 电容取值范围 (0--50pF), CSEL 电容值越大, 灵敏度越低 (干扰不大的情况, 这个电容可以省略, 在板子上预留一个调节接口, 方便初期调试即可。)

灵敏度调整

PCB 上接线的电极大小与电容之总负载(寄生电容与 CSEL 电容之和), 会影响灵敏度, 所以灵敏度调整需要符合 PCB 实际情况。

1. 触摸按键的大小与触摸介质材料和厚度三者间动态平衡关系。触摸按键尺寸越大, 灵敏度越高。触摸相同的介质, 介质厚度越厚, 灵敏度越低。相同的按键大小, 相同的厚度, 不同介质材料之间灵敏度

会有不同，请根据实际应用的介质来调整。

2. 调整 CSEL 电容值与 R1 电阻值大小

在其他条件不变的情况下，CSEL 电容值的大小与灵敏度之间成反比例关系。CSEL 电容值越小，灵敏度越高，CSEL 电容值建议值（0—50p）——大部分应用情况悬空即可。 R1 阻值越小，灵敏度越高，R1 电阻建议值（0—5k）——典型应用值 1K。

PCB 版图注意事项

1. VDD 和 GND 之间的 104 电容要尽量贴近 VDD，减小电源线引入的干扰。
2. 感应线上串联的 R1 电阻，靠近芯片放置为宜。
3. 适当的铺地面积，可以提高抗干扰性。
4. 感应连线和感应焊盘优先布局。芯片靠近感应焊盘放置，感应连线直接引到感应焊盘（或弹簧焊盘）。感应连线线宽尽量小。感应连线周围不能近距离平行走其他信号线。如果实在不能避免，与其他走线之间做铺地隔离。感应焊盘和铺地之间距离大于 1mm。
5. 要求低功耗产品，推荐使用这款 AM01B 触摸芯片，如果产品有突然加载大电流负载、高频次的开启/关闭 LED 显示时，推荐使用我司的强抗干扰芯片--- AI01

额定值 *

工作温度	-20 ~ +85°C
存储温度	-40~ +125°C
电源电压	-0.3 ~ +5.5V
管脚电压	-0.3V ~ (Vcc+ 0.3) Volts

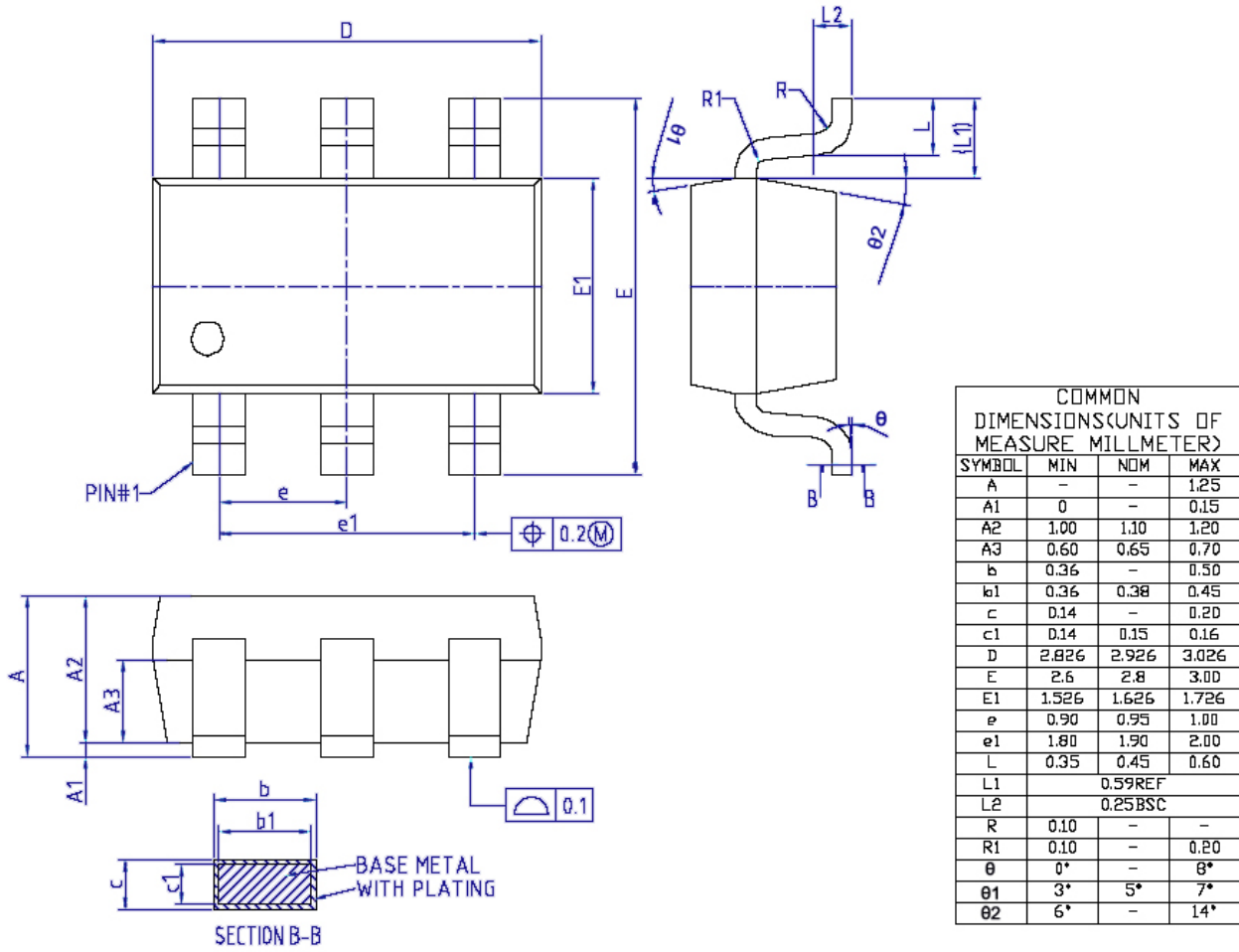
* 注意 超出额定值可能会导致芯片永久损坏

电气特性

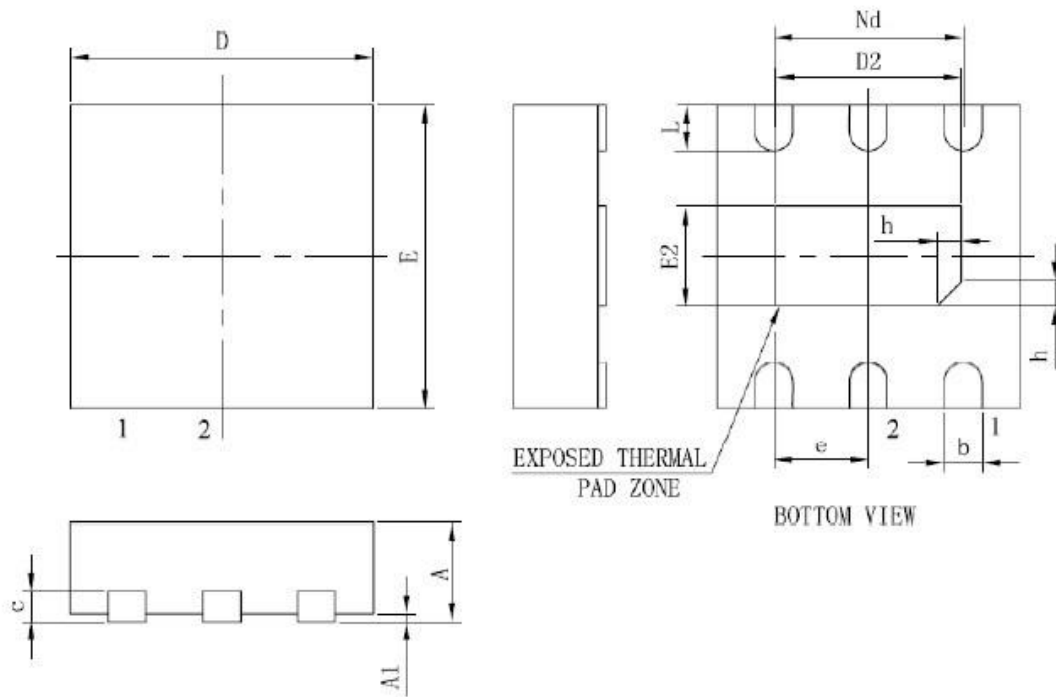
TA = 25°C

特性	符号	条件	最小值	典型值	最大值	单位
工作电压	Vcc		2.3	3	5.5	V
电流消耗	Idd	待机模式		2.5		uA
上电稳定时间	Tini			400		ms
输出灌电流	Isk	Vol=0.3VDD			20.0	mA
		Voh=0.7VDD			10.0	
最小检测电容	delta_CX			0.2		pF
采样周期	Tsi	工作状态		1.5		ms
响应时间	Tre	AM01B		120		ms
按键最长有效时间	Ts	TBM=0		8		S

封装尺寸图 (SOT23-6L)



封装尺寸图 (DFN6L) (2*2*0.75)



DFN6封装尺寸

符号	尺寸(mm单位)			符号	尺寸(mm单位)		
	最小值	典型值	最大值		最小值	典型值	最大值
A	0.70	0.75	0.80	e	0.65BSC		
A1	—	0.02	0.05	Nd	1.30BSC		
b	0.25	0.30	0.35	E	1.95	2.00	2.05
c	0.18	0.20	0.25	E2	0.50	0.68	0.85
D	1.95	2.00	2.05	L	0.25	0.30	0.40
D2	1.00	1.23	1.45	h	0.10	0.15	0.20